

性能双引脚同步整流芯片

产品概述

这是一款单同步整流器，只包含两个MOSFET，分别集成在芯片内部。它可以在大电流应用中，取代传统的功率二极管。

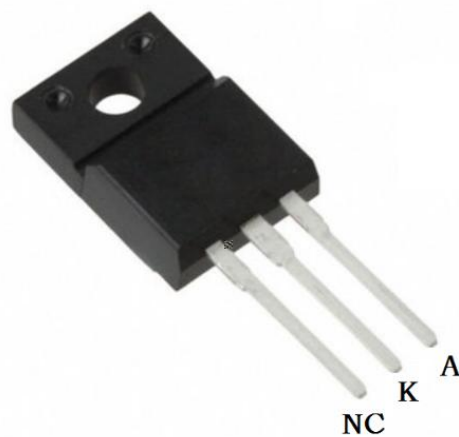
典型应用

- 充电器
- 适配器
- 电动机

主要特点

- 适用于反激、半桥、全桥、推挽、图腾柱等拓扑
- 低导通电阻
- 低开关损耗
- 高功率密度
- 可作于同步整流、续流二极管、钳位二极管、
- 供电、外围供电、
- 前同步信号
- 良好的热性能
- 可以替代功率二极管
- 任何外围

引出端排列



引出端功能

号	名	
		同二
		同二

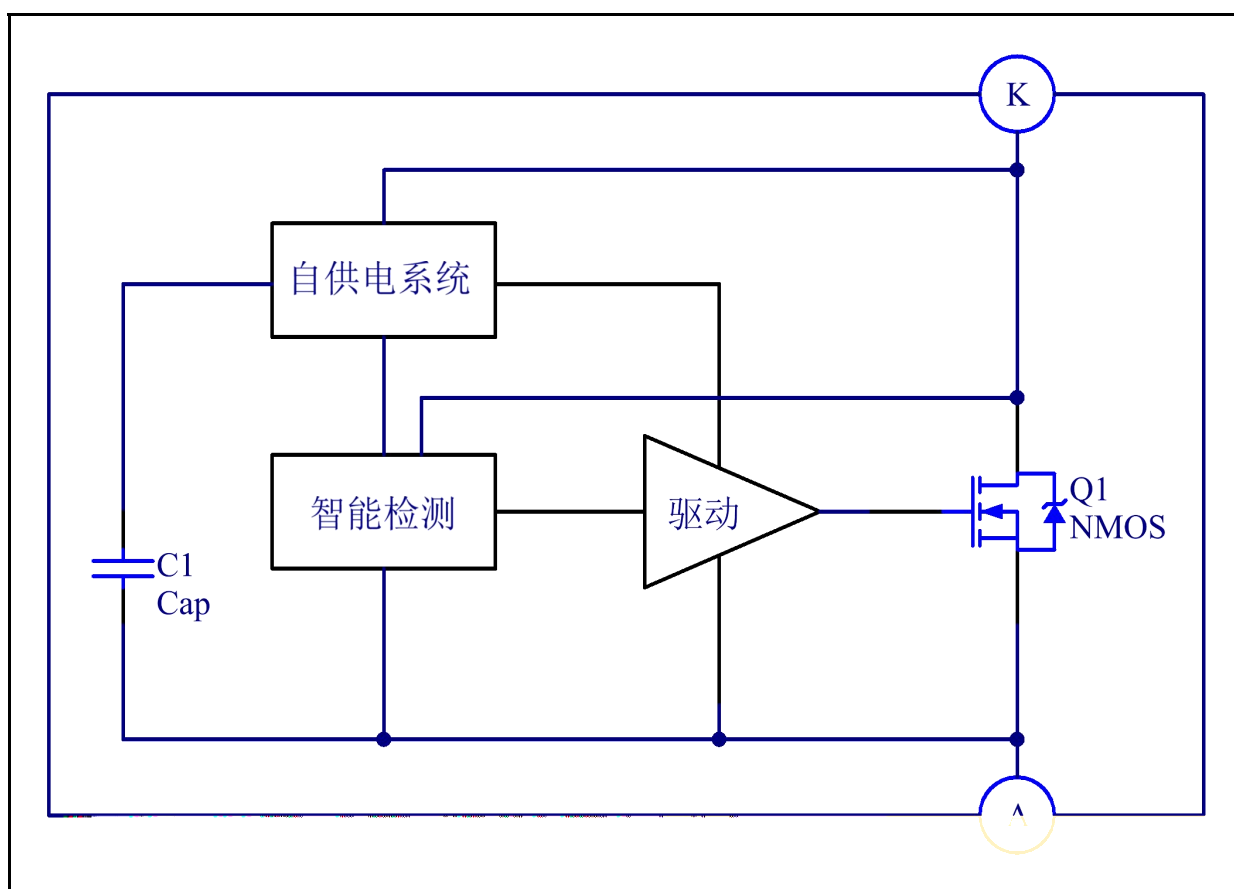
典型功率

产品型号	入 压	典型功
DK5V100R25ST1	85-265VAC	12V, 2.5A

备注:

典型功率在密 环境 °C环境下测试 系统 出 定电流建议不超

电路结构方框图



极 参数

参	号	值	典型值	大值	单 位
压					
大					
大 值					
功					
(到 境)					°C
(到 壳)					°C
储存 围					°C
作 围					°C
					°C

电特性参数 (°C 有其他说明)

参	号	件	值	典型值	大值	单位
压						
启动 压						
压保 值						
压保 值						
& 制						
压		为参 压				
关						
大						
关						
区						
大 作						
NMOS						

备 注 : . 书中 压均以 为参 ;
 . 同 会依 动 动 区 ;

功能描

一 单 两个 同 ， 任何外围，可以大 低传
基二 ， 。

启动

内 储 和 供 ，可以 和 动 ， 外 。

压 于 ， 供 ， 内 充 ， 压 上升。在 压低于启
动 压 ， 内 关 ， 压大于 ， 内 制 始 作，
启动完 。 压 低到 压保 值 以下 ， 启。

NMOS 控制

到 、 向 压大于 压 ， 则 ；

压变化，依 压变化，判 作 。在 ， 出 前周
， 到 ， 关 ， 到 功
减 到 ， 则关 功 。

RC 吸收电路

在启动、 出 、 入 压 ， 在二 体产 压，为 内
压击 ， 可以在 和 之 入 吸 ， 以减 压。

NMOS 导 内

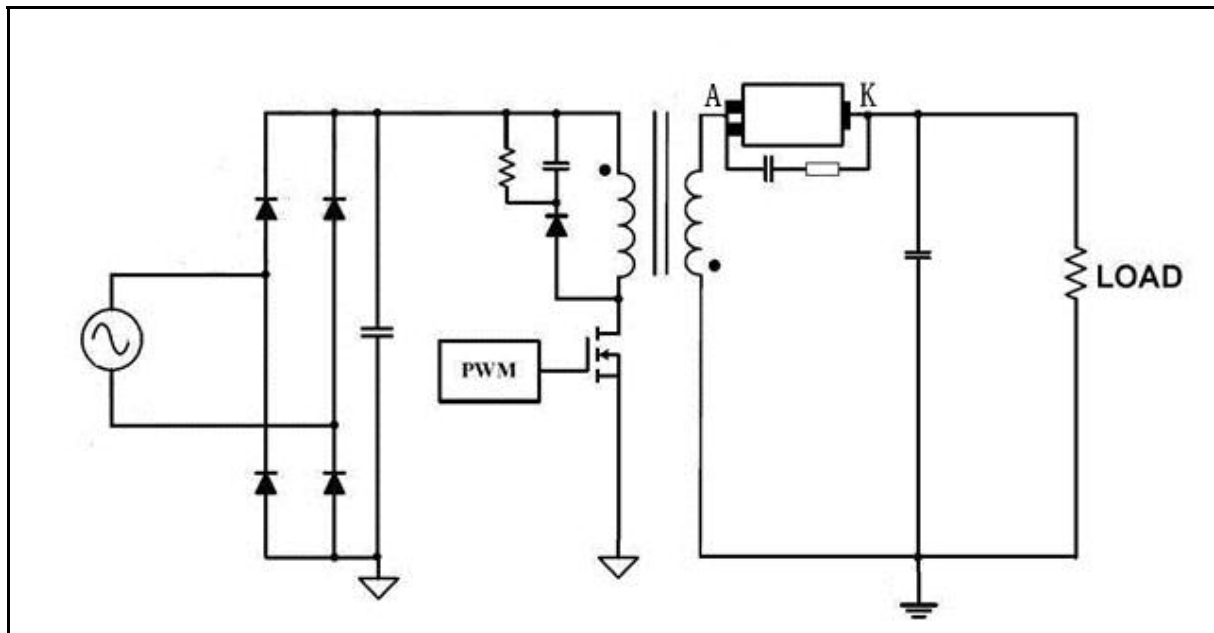
于 存在 。在 作 中， 升 ， 内 值会增大， 会 低。
可 增加 ， 低 作 。

注意事

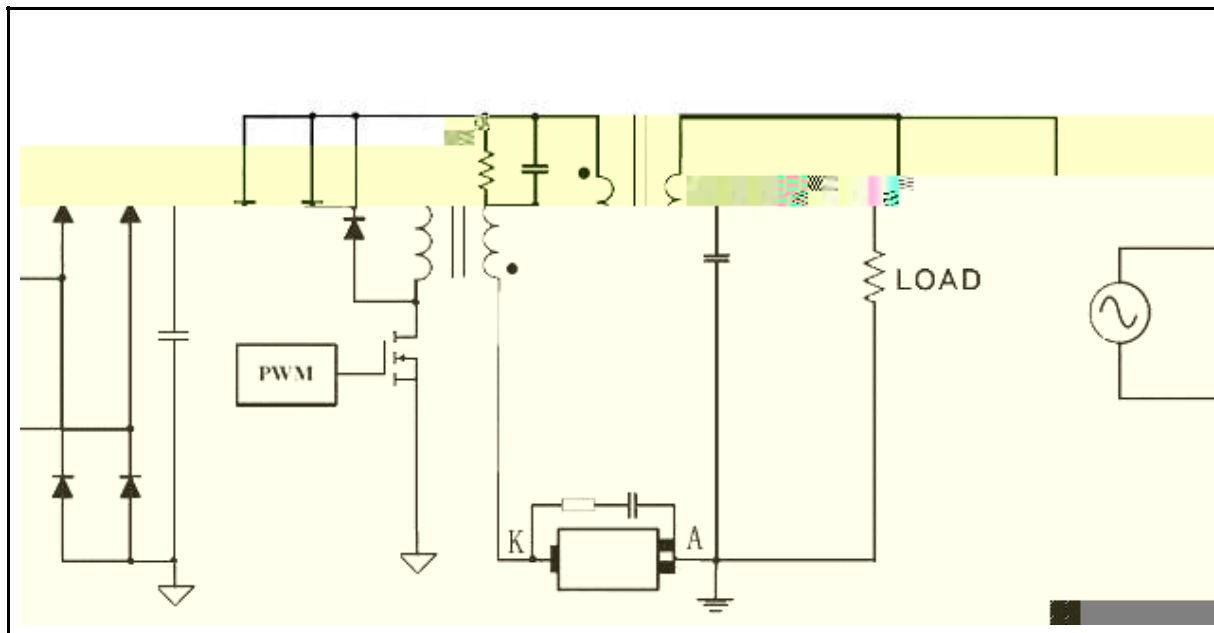
- 中 同 压， 保同 作 压低于同
压；
- 中 同 ， 估产品 作 境 下 否 作 。


典型应用线路图

正向整流



反向整流



 <p>WARNING! ESD SENSITIVE DEVICE</p>	<p>： 产品为 元件， ! ESD 围可以</p> <p>从 下 大到 备 。 可 受到</p> <p>， 因 可 元件参 不 公 。</p>
---	--

- 使 公司 产品， 在使 前仔
- 安 东 半 体 公司保 利， 不另
- 安 东 半 体 公司 任何 其产品 于 为不 任何 任。
- 安 东 半 体 公司 为 于 产品 供使 和 义务。
- 安 东 半 体 公司不会 其专利 可以及任何其他 关 可 利。
- 任何半 体产品 件下 一 失 发 可， 买 任在使 安 东 半 体 公司
- 产品 和 制 守安全 准 取安全， 以 免 在失 可 人 伤 产
- 失 况 发 !
- 产品 升 境， 公司 为 供 优 产品