

# 高性能交直流转换芯片

## 产品概述

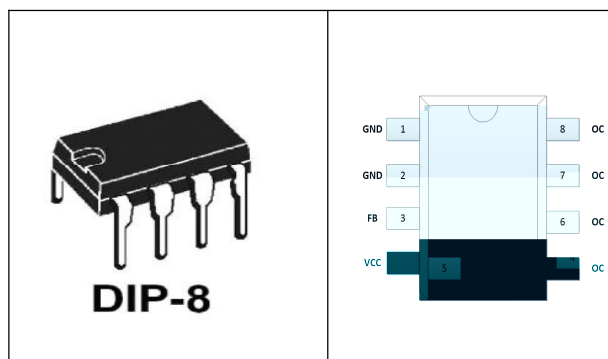
### 主要特点

- 
- 
- 
- 
- 
- 
- 
- 
- 
- 
- 

### 典型应用

- 
- 
- 
- 

### 引出端排列



### 典型功率


备注：

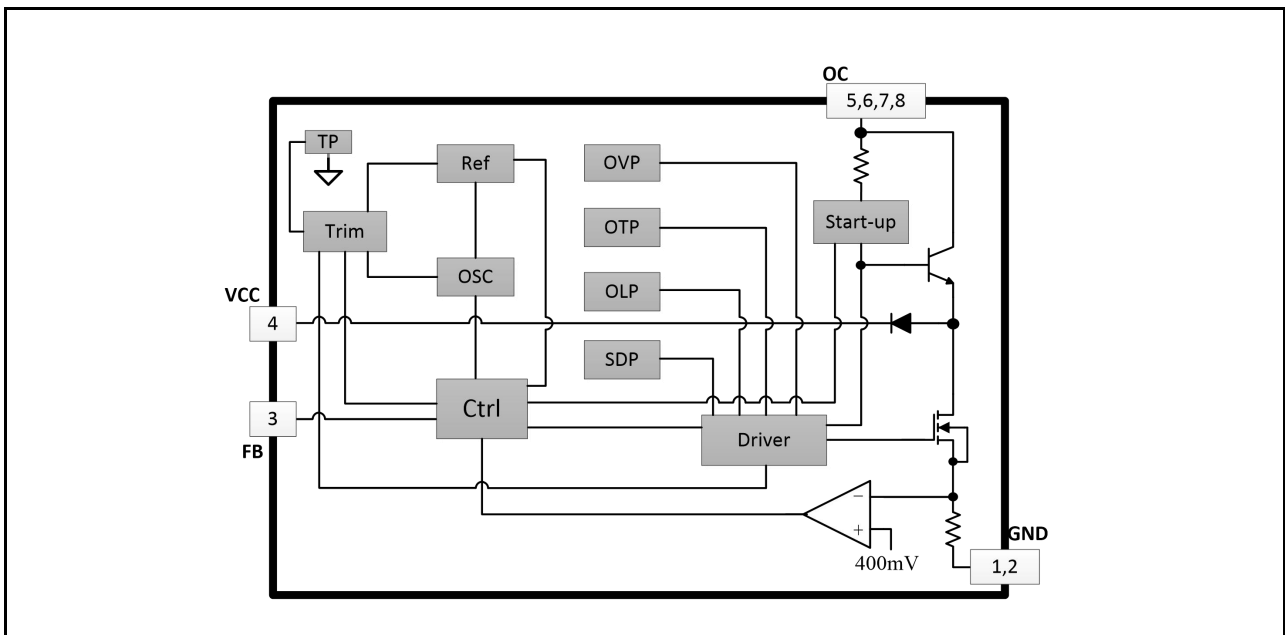
：年份代码； ：批次代码； ：芯片版本代码； ：内部代码；

典型功率在密闭环境 °C环境下测试；

全电压工作下建议增加散热垫；

### 引出端功能


### 电路结构方框图



极限参数

	$T_W$				

电特性参数 ( 除非有其他说明)

## 功能描述

上电启动

软启动

反馈控制

间歇工作模式

频率调制

22

自供电技术

峰值电流保护

恒定功率控制

电源异常

反射电压过压保护

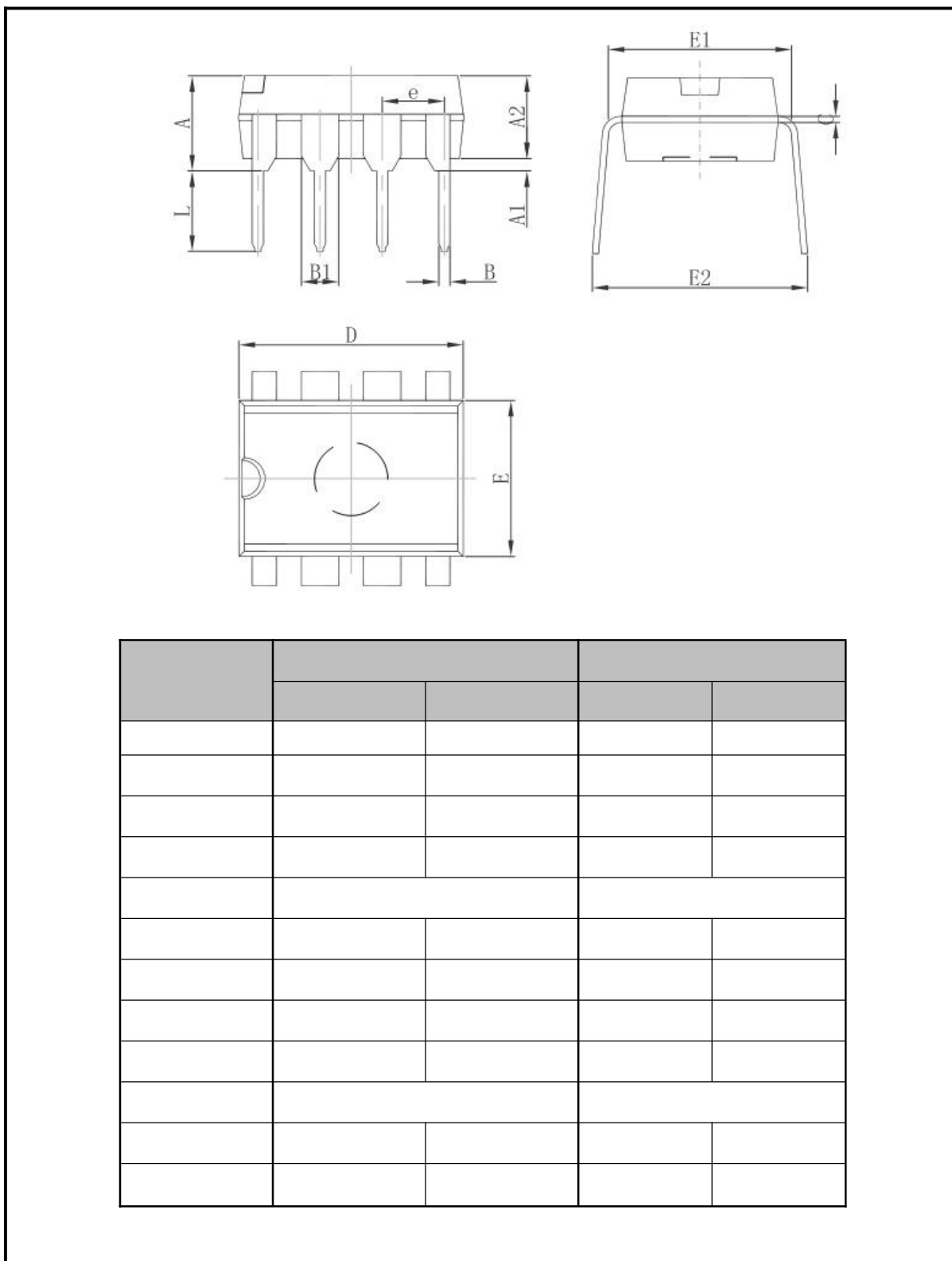
—

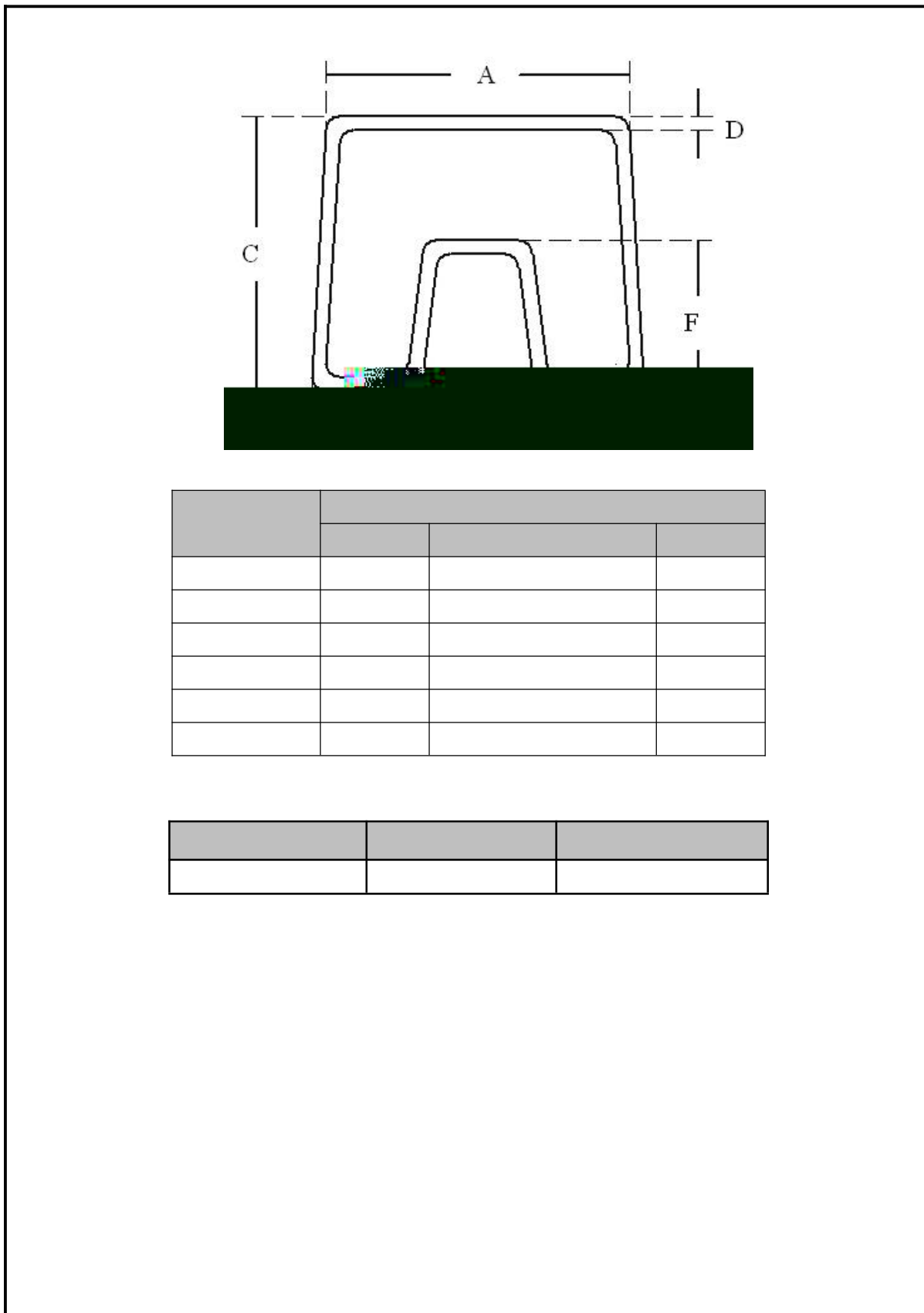
1.2

短路和过载保护

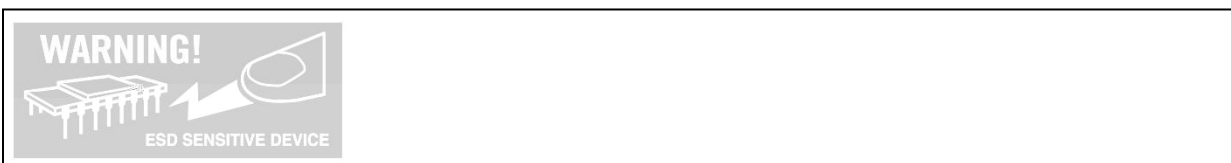


封装外形及尺寸图









- 
- 
- 
- 
- 
- 
- 
  
-