

023 9

21	2					

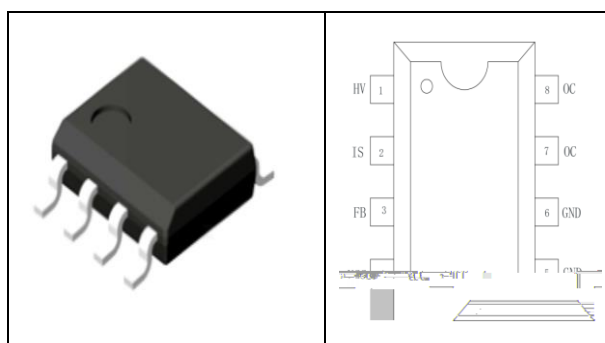
34

023

11

- 9 / 37
- 11
-
-
-
-
-
-
-
-

-
- 3
-
- 5



2		3 3 9
3	F	
4		
5		21 5
9		

		1 4		9	
	F		211		k
		1 4		1 4	
		1 4		41	
	F			11	k
			711		k
		3		23	
				2 1	
			391		

3

--	--	--	--

3

023

9 23

3

$$V_{out} \approx \frac{V_{OR}}{N} * \frac{R_2}{R_1} - V_{CE(sat)}$$

F k

$$P_{o\ max} \approx \frac{1}{4} * I_{p\ max} * N * V_{out}$$

K

$$I_{s\ max} = \frac{N * V_{out}}{2 * L_p * I_{p\ max}}$$

k 7

$$I_{p\ min} = \frac{N * V_{out}}{2 * I_{s\ max} * L_p}$$

4

1

5

2k

43

23 F

3 7

1

3

3

F

7

F F K

3

23

0

7

$$\begin{array}{c}
 N \cdot V_{out} \\
 \hline
 E_s \cdot \max \\
 \hline
 2 \cdot I_p \cdot I_p \cdot \max
 \end{array}$$

F

F

7

7

F

F

F k

511k

F

F k

771k

9

5

0

1

7 3

32

4

33

711

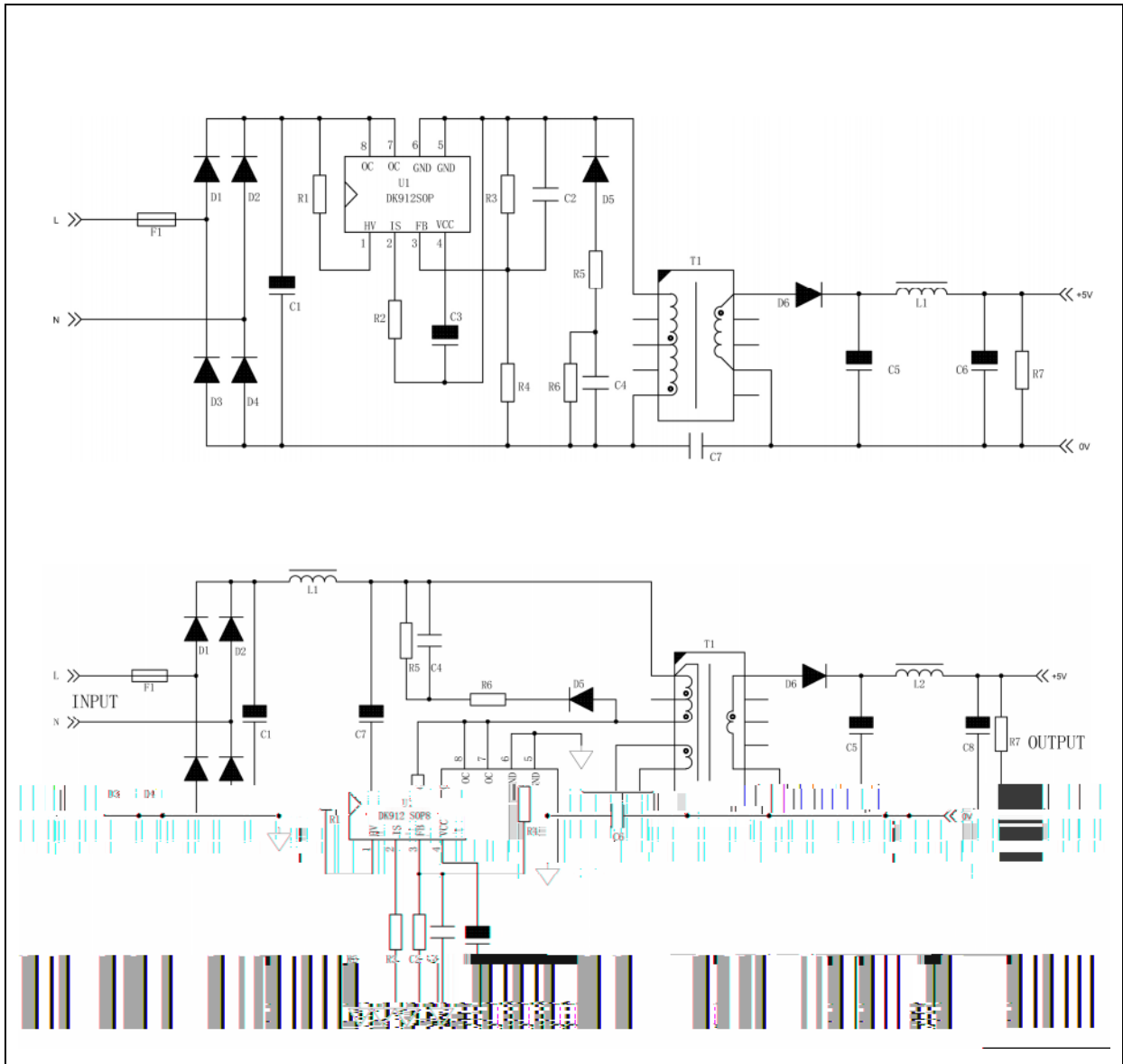
34

2 4

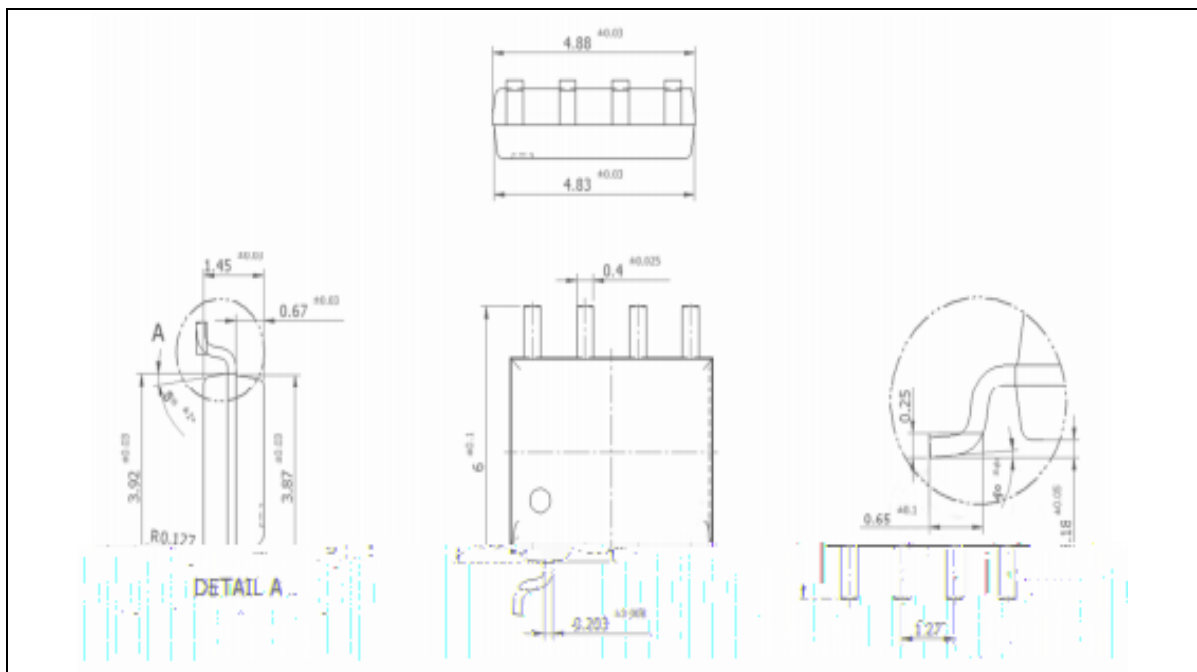
9k

35

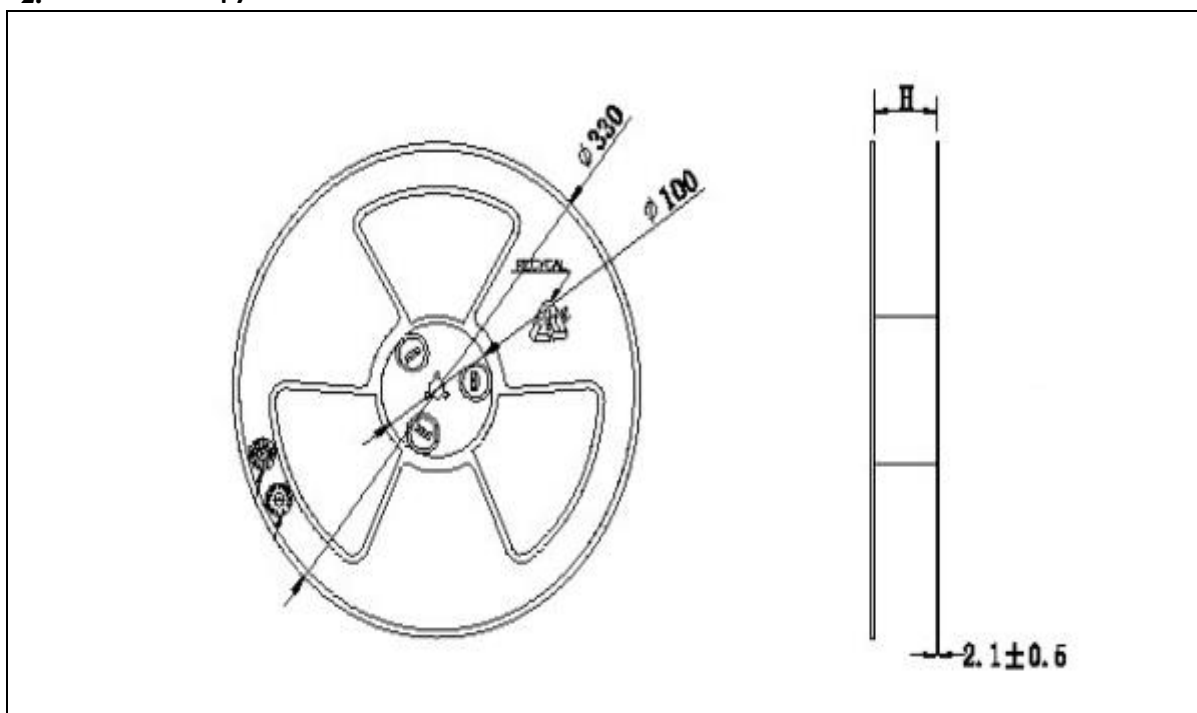
241



1. 0



2. 47



▼
▼
▼
▼
▼
▼
▼
▼

A q m