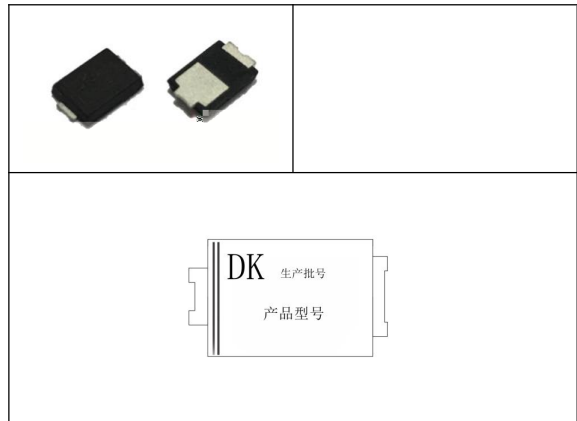


一
 ， 两个 ， 了
 。 内
 ， 以 低二 ，
 ， 代 上 二
 。
 兼

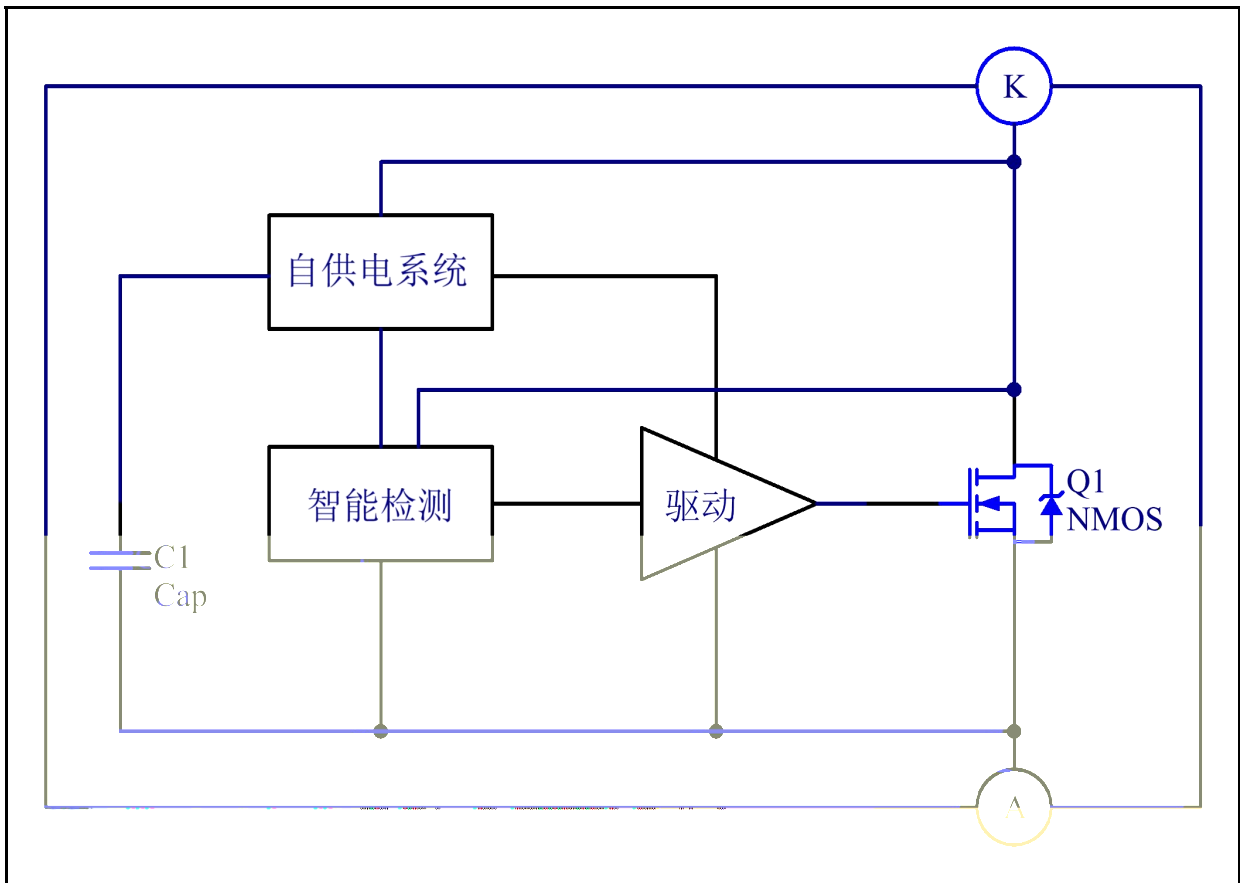
- 充
-
-

- 于 、
- 低
- 低
-
- 作于 、
- 供 ， 供
- ， 信
-
- 以 二



		二
		二

产	入	典



		值	典 值	值	位
	值				
	()				℃
	()				℃
	储				℃
	作				℃
					℃

℃

		件	值	典 值	值	位
	保 值					
	保 值					
	关					
	关					
	作					

： . 书中 以 为 ；
 . 会依 ；

一 两个 ， 以 低传 二
， 。

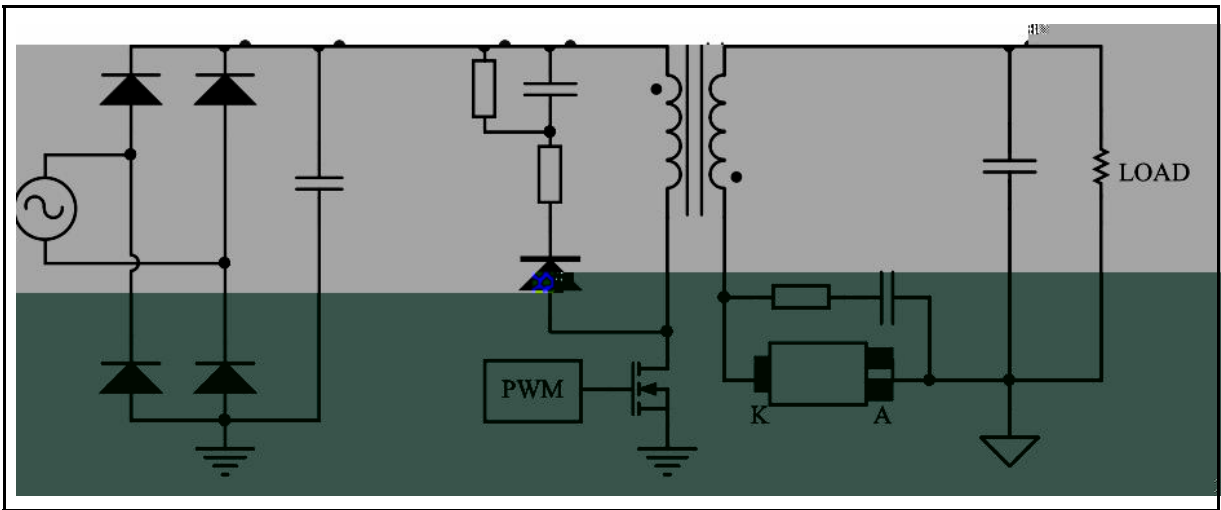
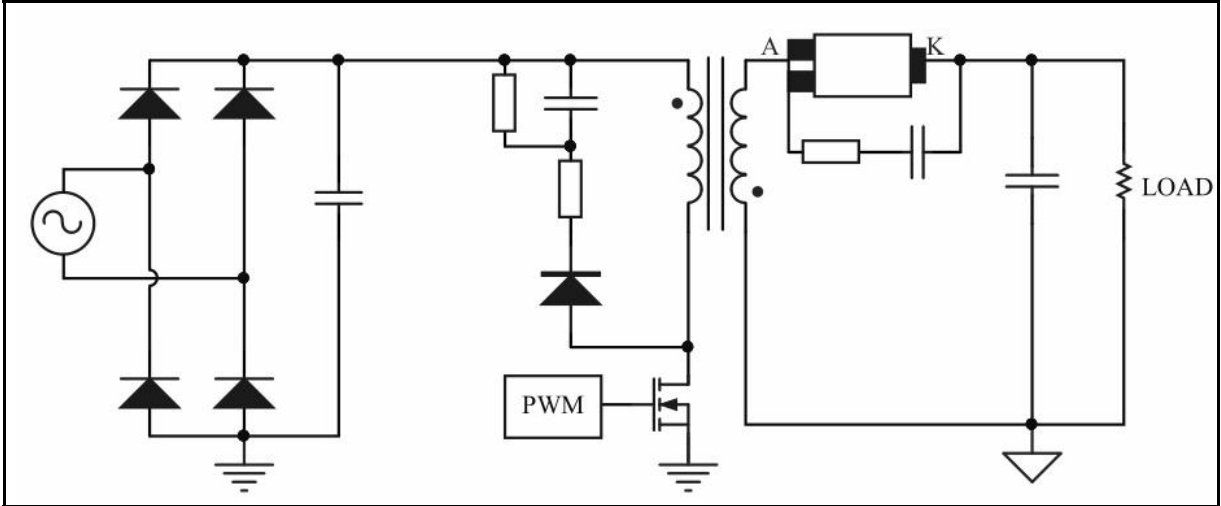
内 储 供 ， 以
于 ， 供 ， 供 ， 上 。 低于
， 内 关 ， 于 ， 低
位 以下 ， 入 。

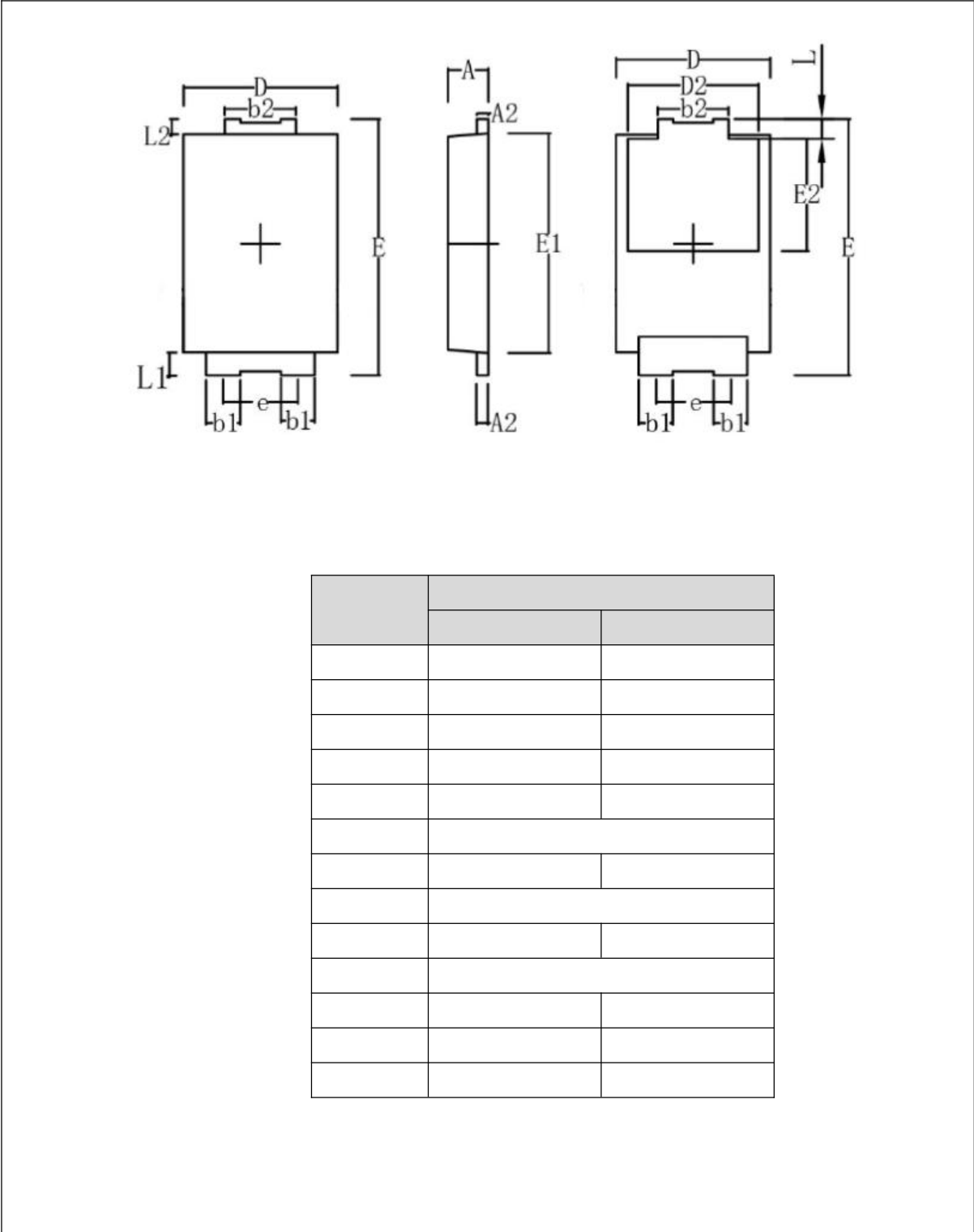
、 于
减 ， 、 为 ， 关 。

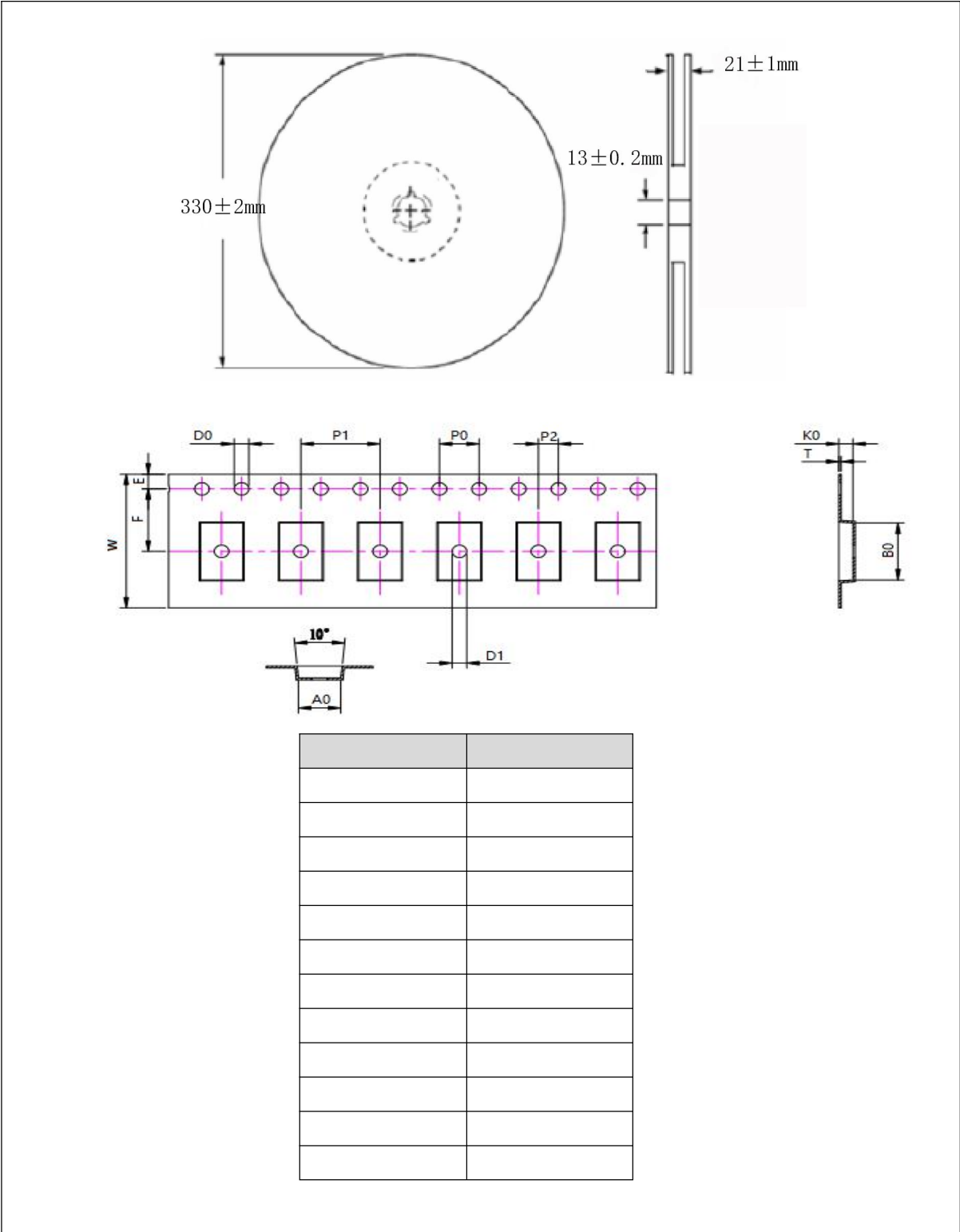
、 出 、 入 二 体产 ， 为 内
击 ， 以 之 入 ， 以减 。

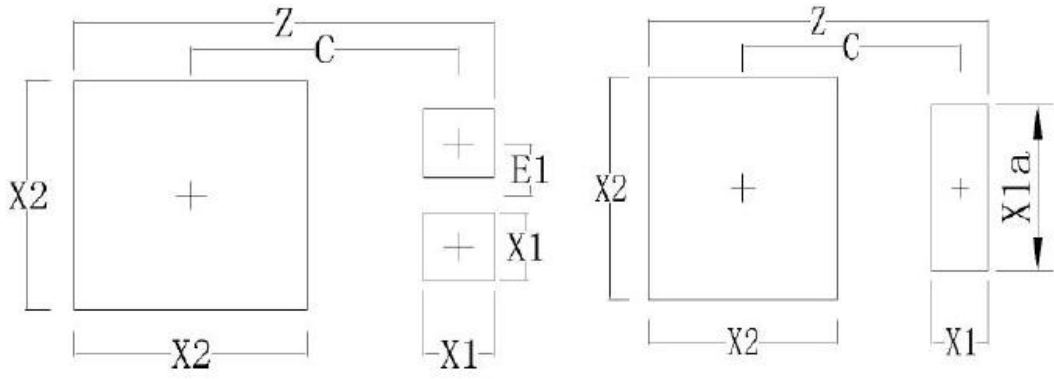
于 。 作 中， ， 内 值会 ， 会 低。
， 低 作 。


- 中 ， 保 作 低于
- 中 ， 估产 作 下 作 。











：产为元件，！ESD 以

从下。

，元件不公。

- 使公产，使仔。
- 东体（）份公保，不。
- 东体（）份公任何其产于为不任何任。
- 东体（）份公为于产供使义。
- 东体（）份公不会其专以任何其他关。
- 任何体产件下一，买任使东体（）份公产全准全，以免人伤
- 产况！
- 产，公为供优产