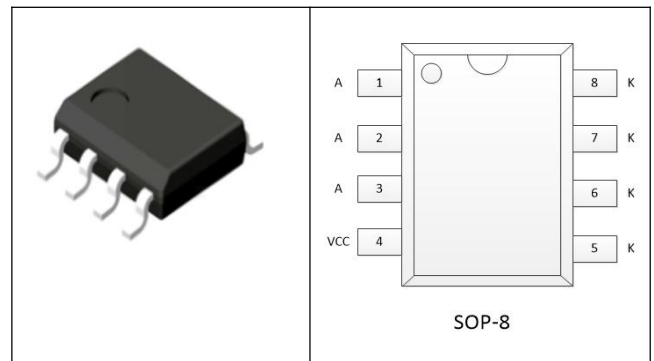


。内了功，可以
大 低二，，取代
前 场上 基 二。

- B 充 器
- 器
- 动

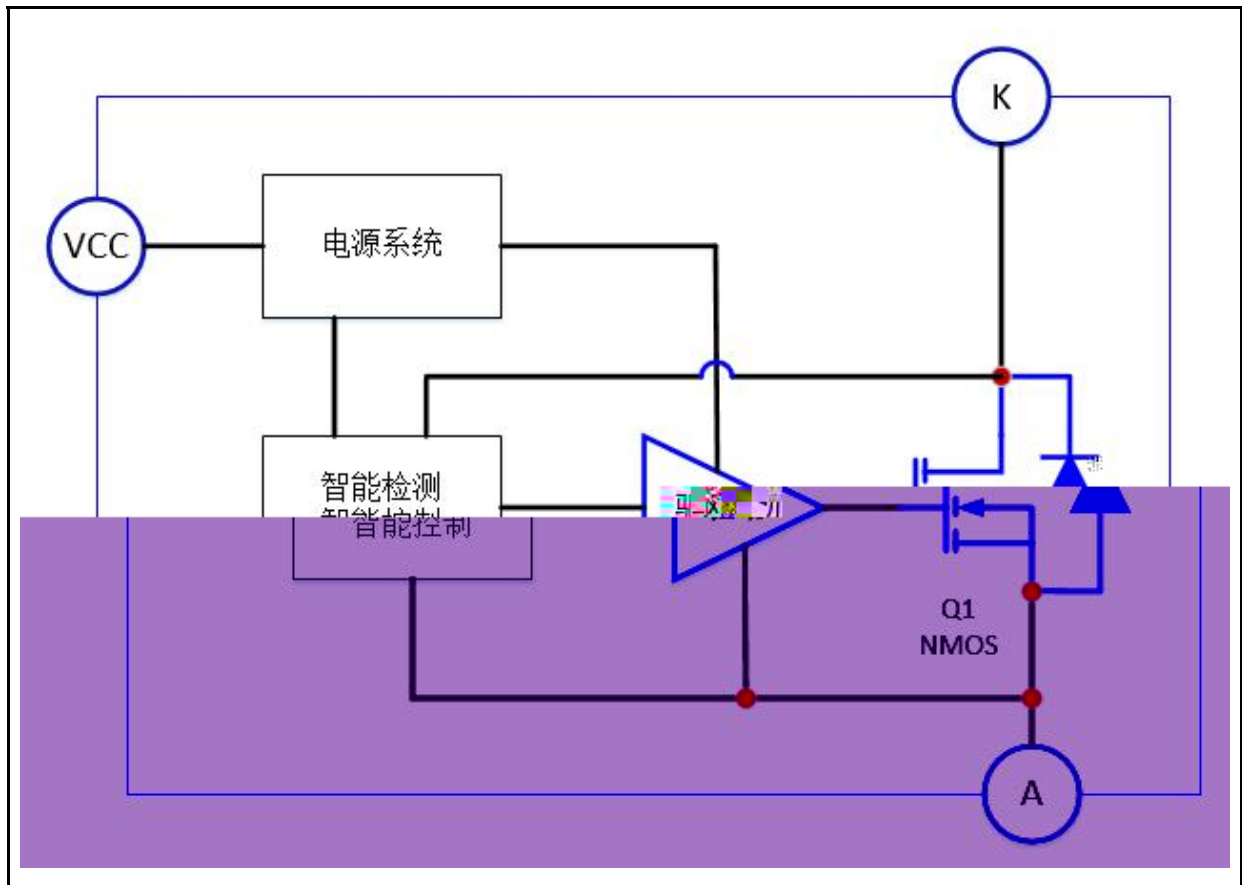
- 于反
- 低
- 低 升
- 功
- 可 作于 C、
- ， 前 同 信号
- C 善
- 可以 基二
- 任何外围



号	名	
	A	同二
	CC	供。
		同二

产品型号	入 压	典型功
) M† k h	†° #	† °

A



参	号	值	典型值	大值	单 位
压	B				
大	C C				A
大 值	C				A
功	A				

一单三个同，在低 CC 出，任何外围器件，可以大 低传 基二，。

外。在低，出 压低于启动 压，内 功 关，依 体二。 压大于，启动。 压 低到复位 压 以下，入启动。

VU\o

到 A、向 压大于 压，则 功；到 功 减 到，即 A、向 压为，则关 功。

k#

在启动、出、入 压 CC 在二 体产 压，为 内 压击，可以在 A 和 之 入 C 吸，以减 压。

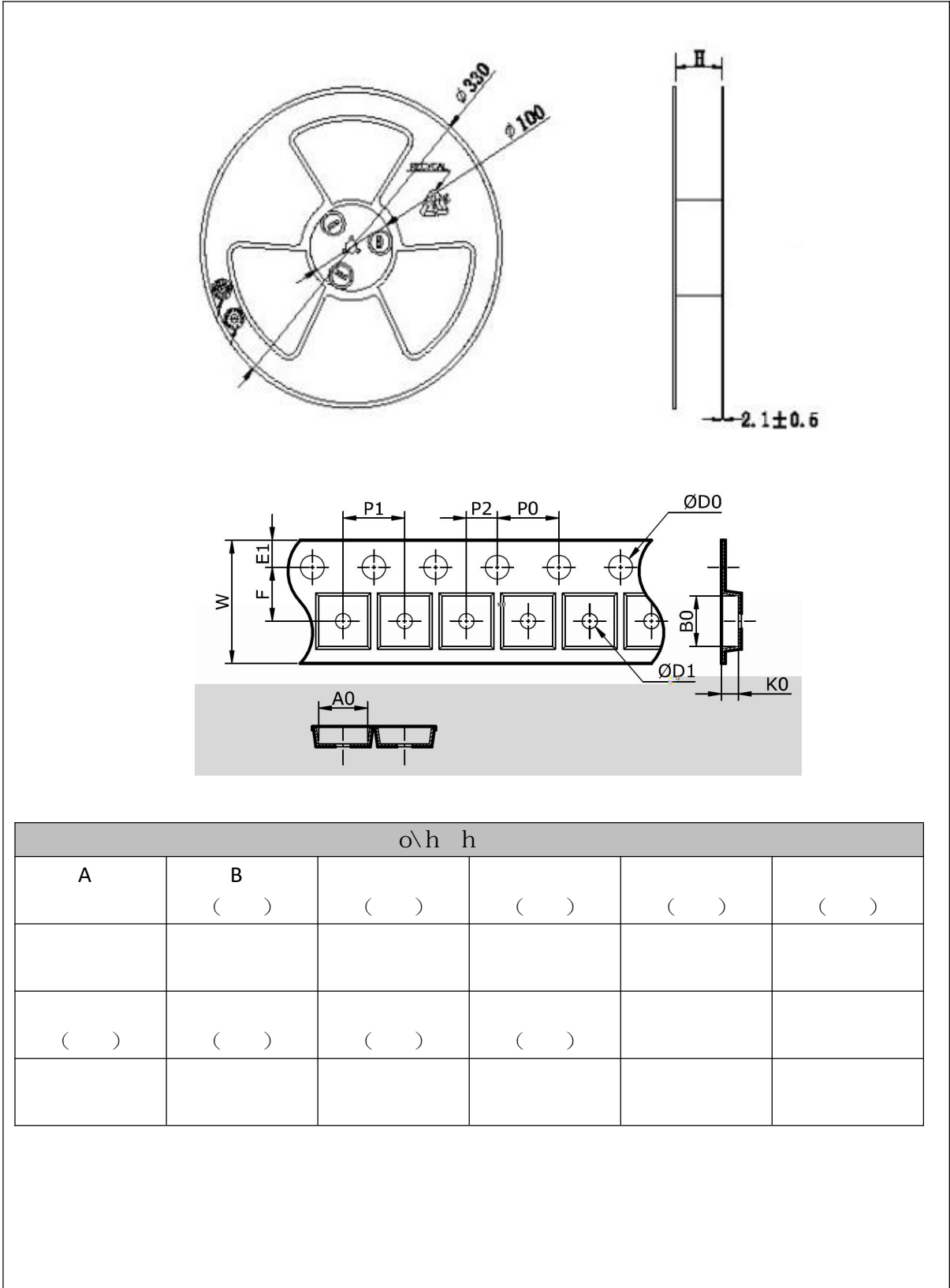
VU\o


于 存在。在 作 中，升，内 值会增大，会 低。 可 增加，低 C 作。

O o



M



 <p>WARNING! ESD SENSITIVE DEVICE</p>	<p>： 产品为 元件， ! ESD 围可以 从 下 大到 备 。 可 受到 ， 因 可 元件参 不 公 。</p>
---	--

- 使 公司 产品， 在使 前仔 。
- 安 东 半 体 公司保 利， 不另 。
- 安 东 半 体 公司 任何 其产品 于 为不 任何 任。
- 安 东 半 体 公司 为 于 产品 供使 和 义务。
- 安 东 半 体 公司不会 其专利 可以及任何其他 关 可 利。
- 任何半 体产品 件下 一 失 发 可 ， 买 任在使 安 东 半 体 公司
 产品 和 制 守安全 准 取安全 ， 以 免 在失 可 人 伤 产
 失 况 发 ！
- 产品 升 境， 公司 为 供 优 产品