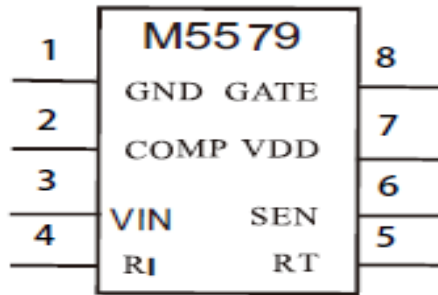
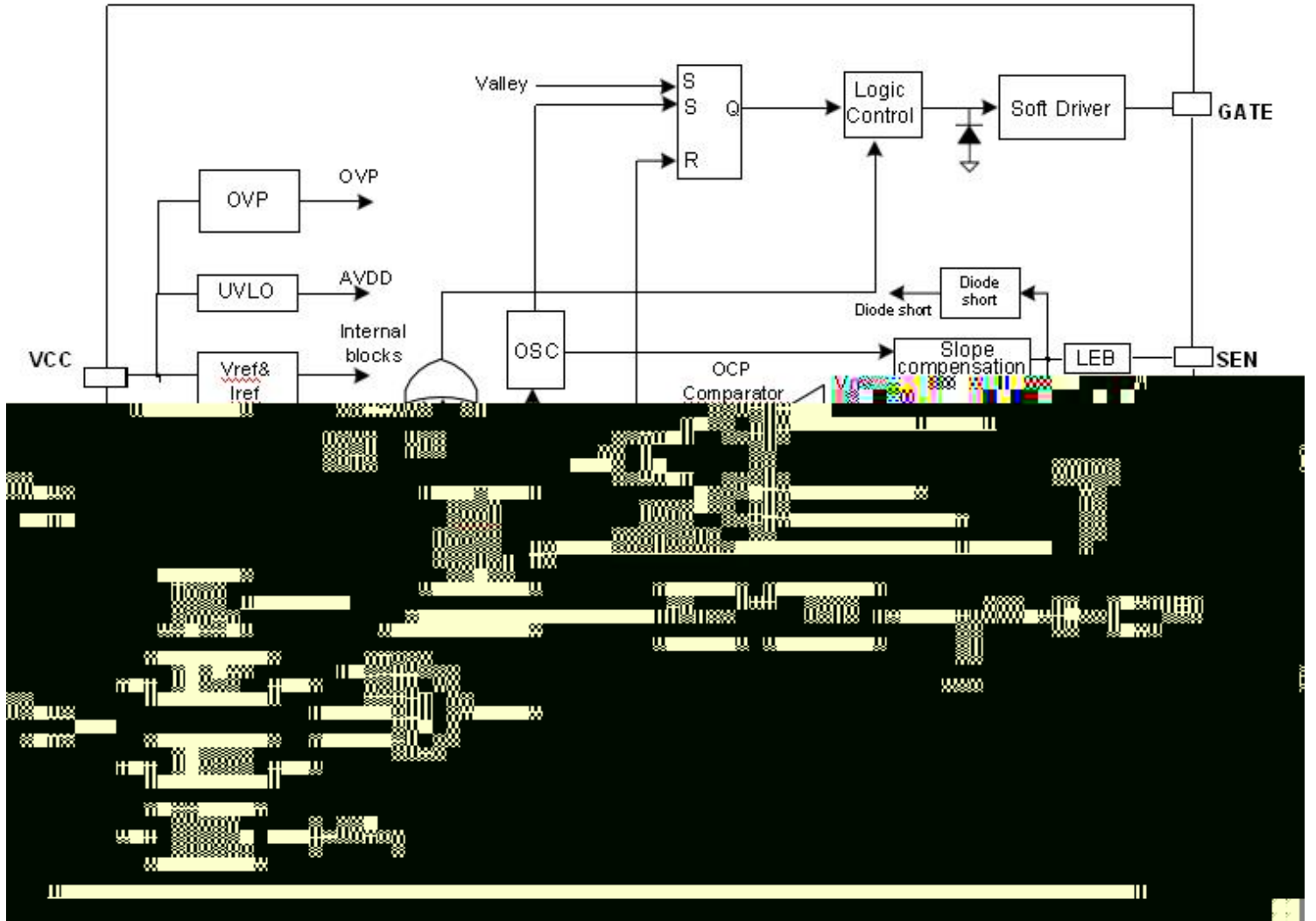


)



1	GND	
2	COMP	P M EN
3、7	VIN DD	
4	RI	NC/闲置脚位
5	P	0 P
6	ENSE	
8	GATE	MO FE

CC	0 P-1
FB	-0.3 7
EN	-0.3 7
P	-0.3 7
/	-40 150
	-40 85
/	-55 150
(10)	260



(=25 C, CC=18 ,)

(VDD)						
-		()-				
		,				
		()				
		()				
()						
()						
-						
		,				
(FB Pin)						
	/					/
						%
	,					
(SENPin)						
PRT pin						

, ,

+/- %



系列

系列

系列 () 系列

系列 ()

()

EM

系列 ()

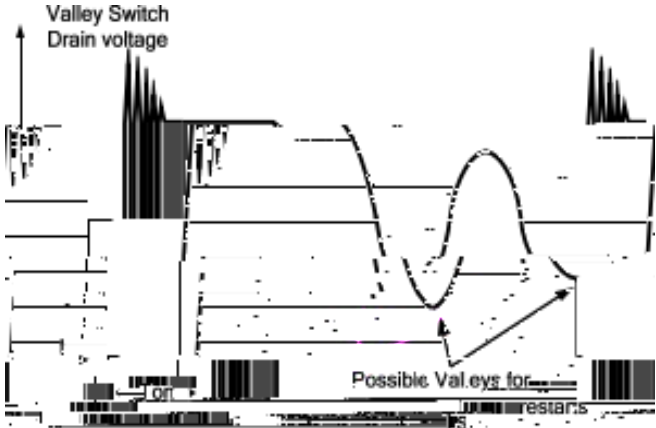
系列

()

() ()

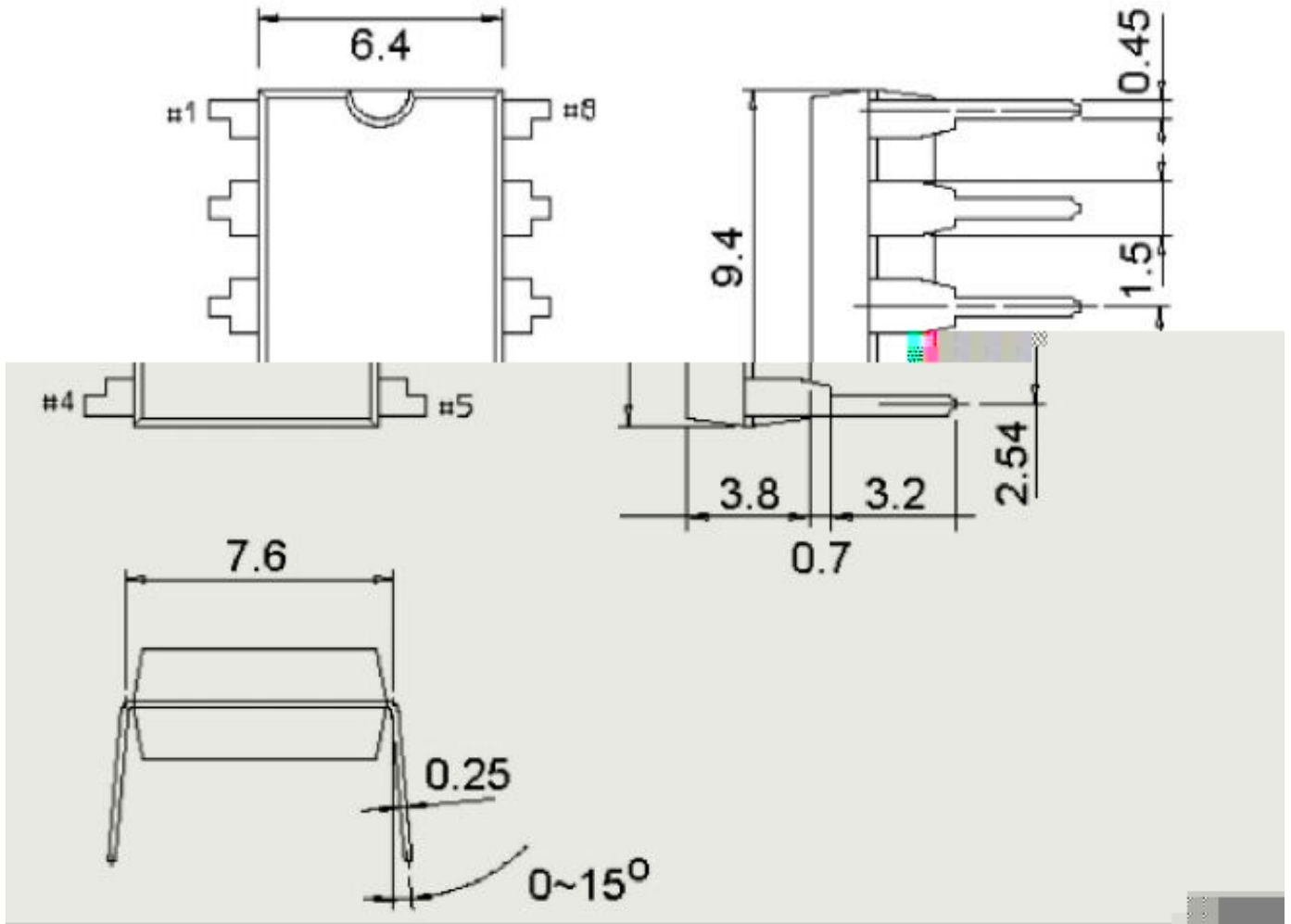
()

$$/ \sqrt{LpCd}$$



M5579

DIP8 封装外形尺寸图



Symbol	Dimensions In Millimeters		Dimensions In Inches	
	Min	Max	Min	Max

	. ()		. ()	

